

iQ700, Wärmepumpen-Trockner, 9 kg WQ45B2BG0



A+++



WZ20600	Wollekorb
WZ27500	Verbindungssatz mit Auszug
WZ27510	Verbindungssatz
WZDP20D	Podest mit Auszug, Trockner, cubic

Der intelligente Trockner für schnelles und schonendes Trocknen mit ressourcenschonender Energieeffizienzklasse A+++ und intelligentDry powered by Home Connect.

- ✓ Selbstreinigender Kondensator: Zeit sparen dank automatischer Flusenentfernung.
- ✓ Home Connect: mit Home Connect steuerst du deinen Trockner von überall.
- ✓ Fernüberwachung: behalte deinen Trockner stets im Auge.
- ✓ Fernsteuerung: steuere deinen Wäschepflege Trockner ganz einfach über dein Mobilgerät.
- ✓ Sprachsteuerung: ab sofort hört dein Wäschetrockner aufs Wort.

Bauform:	Freistehend
Arbeitsplatte abnehmbar:	Nein
Türöffnung:	Rechts wechselbar
Länge Anschlusskabel:	145.0 cm
Abmessungen des Gerätes (H x B x T):	842x598x613 mm
Nettogewicht:	55.7 kg
Fluorierte Treibhausgase:	Nein
Kältemittelart:	R290
Hermetisch geschlossene Einrichtung:	Ja
EAN-Nummer:	4242003922170
Anschlusswert:	600 W
Absicherung:	10 A
Spannung:	220-240 V
Frequenz:	50 Hz
Maximale Beladungsmenge:	9.0 kg
Energieeffizienzklasse:	A+++: besonders effizient
Energieverbrauch des Standard-Baumwollprogramms bei vollständiger Befüllung:	1.60 kWh
Programmdauer des Standard-Baumwollprogramms bei vollständiger Befüllung:	195 min
Energieverbrauch des Standard-Baumwollprogramms bei Teilbefüllung:	0.89 kWh
Programmdauer des Standard-Baumwollprogramms bei Teilbefüllung:	125 min
Gewichteter jährlicher Energieverbrauch:	193.0 kWh/annum
Gewichtete Programmdauer des Standard-Baumwollprogramms bei vollständiger Befüllung und Teilbefüllung:	155 min
Durchschnittliche Kondensationseffizienz des Standard-Baumwollprogramms bei vollständiger Befüllung (%):	88 %
Durchschnittliche Kondensationseffizienz des Standard-Baumwollprogramms bei Teilbefüllung (%):	88 %
Gewichtete Kondensationseffizienz für das Standard-Baumwollprogramm bei vollständiger Befüllung und Teilbefüllung (%):	88 %



iQ700, Wärmepumpen-Trockner, 9 kg WQ45B2BG0

Leistung und Verbrauch

- Energieeffizienzklasse¹: A+++
- Stromverbrauch²: 193 kWh
- Nennkapazität: 1 - 9 kg
- Programmlaufzeit³: 195 min
- Geräuschwert: 61 dB (A) re 1 pW
- Kondensationseffizienzklasse⁴: B
- Kondensationseffizienz⁵: 88 %

Programme

- Standardprogramme: Baumwolle, Pflegeleicht
- Bettwäsche-Programm: reduziert das Verdrehen von großen Wäschestücken dank der reversierenden Trommel
- Programme via App: Zeitprogramm kalt, Wolle finish
- Spezialprogramme: Baumwolle, Blusen/Hemden, Baumwolle Eco, Extra Fein, Handtücher, Kopfkissen, Schnell/Mix, Outdoor, Super 40, Pflegeleicht, Zeitprogramm warm, Bettwäsche, Hygiene

Optionen

- Home Connect: Fernsteuerung, Energiemanagement, Ferndiagnose, IntelligentDry oder Programm Download. Halten Sie Ihre Hausgeräte dank Firmware-Update immer auf dem neuesten Stand.
- intelligentDry
- Option Halbe Beladung: optimiert die Trocknung bei kleineren Wäscheposten
- Knitterschutz 120 min am Programmende
- touchControl-Tasten: Bügeltrocken, Schranktrocken, Schranktrocken+, Fertig in, Knitterschutz, Memory, An/Aus, Fernstart, Schontrocknen, Start / Nachlegen / Pause, 24 h Fertig in

Komfort und Sicherheit

- selfCleaning Condenser
- softDry-Trommelsystem: große Edeltrommel, Mitnehmer im Softdesign
- Trommelinnenbeleuchtung: LED
- directTouch Plus: intuitive Bedienung für einfachste Programmwahl.
- anti-vibration Design: mehr Stabilität und Laufruhe
- AutoDry: feuchtegesteuerte Trocknungsprogramme
- Metallverschlusshaken
- Seitlich öffnende Drehtür, Anschlag rechts, Türanschlag: wechselbar
- Beladungsempfehlung
- Nachlege-Anzeige
- Nutzungszähler: Zählt abgeschlossene Programme
- Kindersicherung
- Signal am Programmende
- Komfort-Ablaufgarnitur
- unterschiebbar ab 85 cm Nischenhöhe
- Gerätemaße (H x B): 84.2 cm x 59.8 cm
- Gerätetiefe: 61.3 cm
- Gerätetiefe inkl. Türe: 66.5 cm
- Gerätetiefe mit geöffneter Türe: 110.5 cm

- Wärmepumpentechnologie mit umweltfreundlichem Kältemittel R290

¹ Auf einer Energieeffizienzklasse-Skala von A+++ bis D.

² Verbrauch pro Jahr bei 160 Standard-Trocknungszyklen im Standard-Baumwollprogramm bei Voll- und Teil-Befüllung inkl. Verbrauch der Betriebsarten mit geringer Leistungsaufnahme.

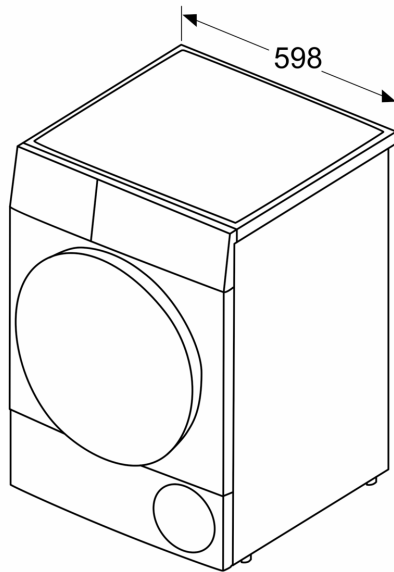
³ Programmdauer des Standard-Baumwollprogramms bei Vollbeladung

⁴ Auf einer Kondensationseffizienzklassen-Skala von A bis G

⁵ Gewichtete Kondensationseffizienz des Standard-Baumwollprogramms bei vollständiger Befüllung und Teilbefüllung

iQ700, Wärmepumpen-Trockner,
9 kg
WQ45B2BG0

Maße in mm



Maße in mm

