

**Serie 6, Waschmaschine,
unterbaufähig - Frontlader, 8 kg,
1400 U/min.
WUU28TH1**



**Unterbaufähige Waschmaschine mit
EcoSilence Drive: genießen Sie exzellente
Laufruhe und Langlebigkeit.**

- **Eco Silence Drive™**: so effizient und langlebig muss ein Waschmaschinenmotor sein.
- **Hygiene Plus**: hygienische Waschergebnisse, wirksame Keimbeseitigung selbst bei 40 °C.
- **Speed Perfect**: perfekte Sauberkeit mit bis zu 65 % Zeitersparnis.
- **Vario Trommel**: schonend und effizient Waschen dank einzigartiger Trommelstruktur.
- **Active Water Plus**: automatische Beladungserkennung für eine präzise Regulierung des Wasserverbrauchs.

Energieeffizienzklasse:	A
Gewichteter Energieverbrauch in kWh pro 100 Waschzyklen im Programm eco 40-60:	46 kWh
Maximale Beladungsmenge:	8.0 kg
Wasserverbrauch in Litern im eco-Programm pro Zyklus:	47 l
Dauer des Programms eco 40-60 in Stunden und Minuten bei Nennkapazität:	3:33 h
Schleudereffizienzklasse des Programms eco 40-60:	B
Geräusch-Effizienzklasse:	A
Geräuschwert:	70 dB(A) re 1pW
Bauform:	Freistehend
Höhe der Arbeitsplatte:	25 mm
Abmessung des Gerätes (H x B x T):	845x598x590 mm
Nettogewicht:	73.7 kg
Anschlusswert:	2300 W
Absicherung:	10 A
Spannung:	220-240 V
Frequenz:	50 Hz
Länge Anschlusskabel:	160.0 cm
Türanschlag:	Links
Rollen:	Nein
EAN-Nummer:	4242005361748
Gerätetyp:	Unterbaufähig

- WMZ20430 Unterbauabdeckung
 WMZ2200 Bodenbefestigung
 WMZ2381 Zulauf-Verlängerung
 WMZPW20W Podest mit Auszug, Waschmaschine, cubic



Serie 6, Waschmaschine, unterbaufähig - Frontlader, 8 kg, 1400 U/min. WUU28TH1

Unterbaufähige Waschmaschine mit EcoSilence Drive: genießen Sie exzellente Laufruhe und Langlebigkeit.

Leistung und Verbrauch

- Energieeffizienzklasse¹: A
- Stromverbrauch² / Wasserverbrauch³: 46 kWh / 47 Liter
- Nennkapazität: 1 - 8 kg
- Programmlaufzeit⁴: 3:33 h:min
- Schleudereffizienzklasse: B
- Schleuderdrehzahl^{**}: 400 - 1400 U/Min.
- Geräuschwert: 70 dB (A) re 1 pW
- Geräuscheffizienzklasse: A

Programme

- Standardprogramme: Baumwolle, Pflegeleicht, Fein/Seide, Wolle-Handwäsche
- Spezialprogramme: Trommel reinigen (mit Erinnerungsfunktion), Hemden/Blusen, Pflegeleicht Plus, Schleudern/Abpumpen, Schnell/Mix, Sportswear, Spülen, Decken, ExtraKurz 15'/30', Hygiene Plus

Optionen

- SpeedPerfect: perfekt sauber in bis zu 65% weniger Zeit. ***
- TouchControl-Tasten: Fertig in, Spülen Plus, Start / Pause mit Nachlegefunktion, Temperatur, SpeedPerfect, Vorwäsche, Drehzahlabwahl/Spülstop

Komfort und Sicherheit

- VarioTrommel: schonendes und effizientes Waschen
- Trommelreinigung mit Erinnerungsfunktion
- EcoSilence Drive: leiser Motor mit langer Lebensdauer
- AntiVibration Design: mehr Stabilität und Laufruhe
- Drehwähler
- Großes, übersichtliches LED-Display für Programmablauf, Temperaturwahl, max. Schleuderdrehzahl, Restzeitanzeige und 24 h Endezeitvorwahl, Beladungsempfehlung und Verbrauchsanzeige
- Nachlegefunktion: Die Nachlegefunktion ermöglicht Ihnen das Nachlegen von Wäschestücken sogar nach Start des Waschprogramms.
- Nachlegefunktion
- ActiveWater Plus: für effizienteste Wassernutzung auch bei kleinen Waschladungen dank automatischer Beladungskennung.
- Schaumerkennung
- Unwuchtkontrolle
- Kindersicherung
- Signalton
- Leichtreinigungsschublade
- 32 cm-Bullauge, silber-schwarzgrau mit 165° Türöffnungswinkel
- AquaStop®: eine Bosch Garantie bei Wasserschäden - ein Geräteleben lang*

Technische Informationen

- unterbaufähig

- Gerätemaße (H x B): 84.5 cm x 59.8 cm
- Gerätetiefe: 59.0 cm
- Gerätetiefe inkl. Türe: 63.2 cm
- Gerätetiefe mit geöffneter Türe: 106.3 cm
- Unterbau-Abdeckplatte zum Schutz vor Feuchtigkeit als Sonderzubehör erhältlich

¹ Auf einer Energieeffizienzklassen-Skala von A bis G

² Energieverbrauch in kWh für 100 Waschzyklen (im Programm Eco 40-60)

³ Gewichteter Wasserverbrauch in Litern pro Waschgang (im Programm Eco 40-60)

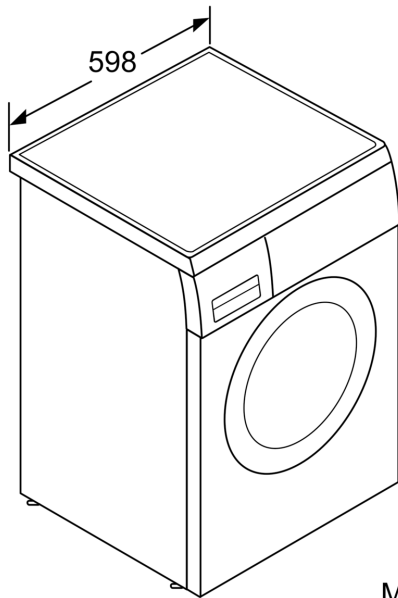
⁴ Laufzeit für das Programm Eco 40-60

** Der angegebene Wert ist gerundet.

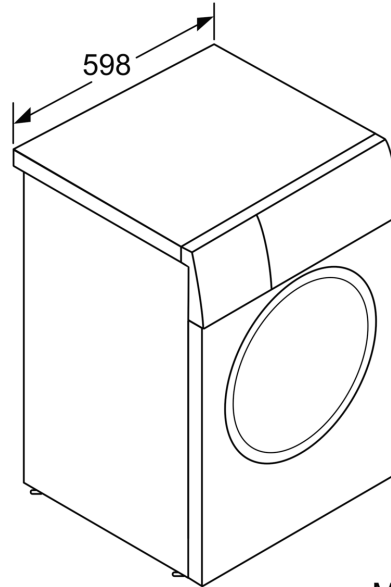
* Garantiebedingungen finden Sie unter <https://www.bosch-home.com/de/service/garantie/weitere-garantien/aquastop>

*** Vergleich zwischen der Programmdauer von Pflegeleicht 40 ° C und der Programmdauer von Pflegeleicht 40 ° C + aktivierter SpeedPerfect Option

**Serie 6, Waschmaschine,
unterbaufähig - Frontlader, 8 kg,
1400 U/min.
WUU28TH1**



Maße in mm



Maße in mm

Maße in mm

